

# Detector radar Bytrex 2010 LR Remote – Manual de utilizare

## CONTINUT

### I. Functiile si butoanele detectorului radar Bytrex

### II. Accesoriile incluse in pachetul detectorului radar Bytrex

#### III. Montare si Instalare

Consola de montat in bord  
Cablu de conectare ( la bateria masinii)  
Antena radar  
Laser

#### IV. Ghid de operare

Pornire si autotestare  
Ajustarea volumului  
Confirmarea functiilor deja setate  
Mute  
City  
Dim/Dark mod  
Mod Tutorial  
Memorarea setarilor  
Mod de selectare a benzilor

#### V. Radar/Laser

Alerte audio si vizuale pentru radarele de viteza  
Alerte audio si vizuale pentru lasere

#### VI. Setari din fabrica

#### VII. Dispozitive de monitorizarea vitezei

Radar  
Pistol laser

#### VIII. Mentinere

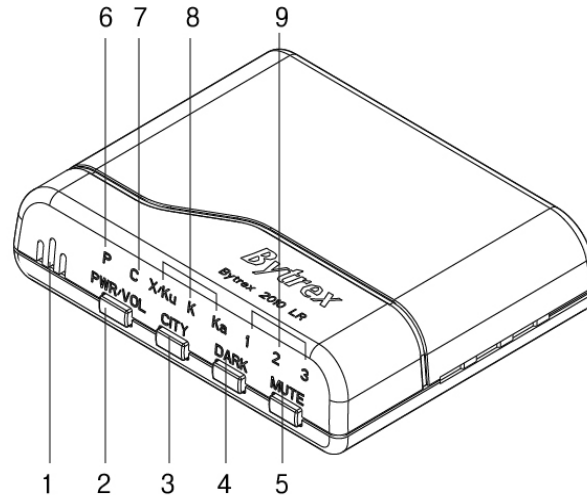
Intretinere si mentinere  
Inlocuirea sigurantei

#### IX. Specificatii

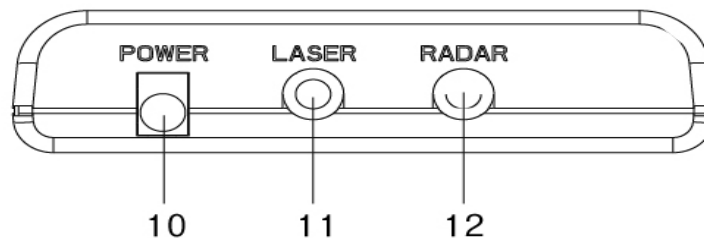
### I. Functiile si butoanele detectorului radar

Detector radar si laser  
Detectie X, K, Ku si Superanda Ka.  
Detectia tuturor tipurilor de laser  
Alerta Instant  
Smart LED Display  
Memorare  
Grafic pentru intensitatea semnalului  
Alerte vizuale si audio  
Mufa pentru antena radarului sau module externe laser  
Buton pornit/ oprit  
Control volum electronic

Mod Dim/ Dark  
Mod City  
Mod Tutorial  
Mod Mute  
**Consola**

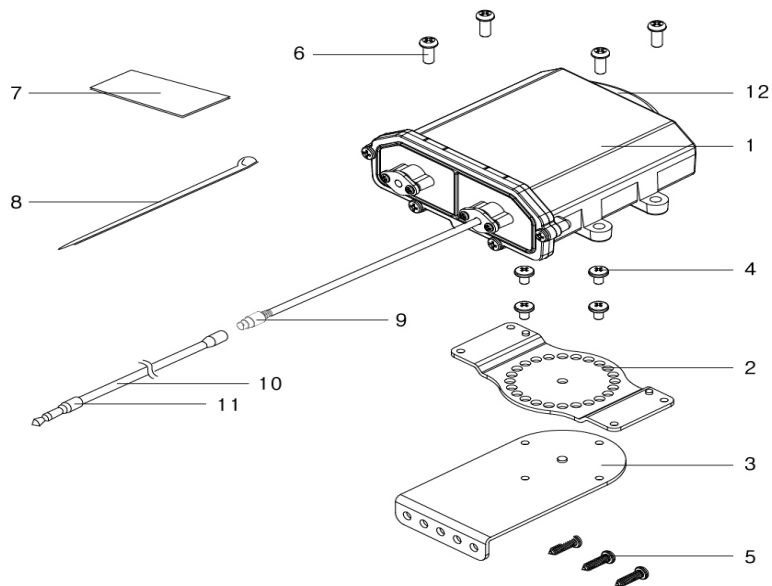


- 1. Buzzer** – Emite alarme audio diferite pentru benzile radar X/Ku, K, Ka si laser.
- 2. Buton de Pornit/ Volum** – Opreste sau porneste unitatea si modifica volumul.
- 3. CITY** – Reduce alertele deranjante sau alertele false intalnite des in oras. Nu este recomandat a fi folosit in afara orasului, deoarece sensibilitatea este diminuata, deci si distanta de detectie.
- 4. DARK** – Reduce luminozitatea ecranului prin setari tipice "dim" sau "dark".
- 5. MUTE** – Tastand MUTE in timpul mersului, opriti alertele sonore pentru alerte radar/ laser.
- 6. LED pentru Pornire** – Se aprinde cand detectorul este conectat.
- 7. LED pentru City** – Se aprinde cand este setata functia "CITY".
- 8. LED pentru fiecare Banda Radar** – Se aprinde cand este emis un semnal pe o anumita banda.
- 9. LED pentru puterea semnalului** – Indica puterea semnalului primit.
- 10. Mufa de pornire** – Conectarea cablului



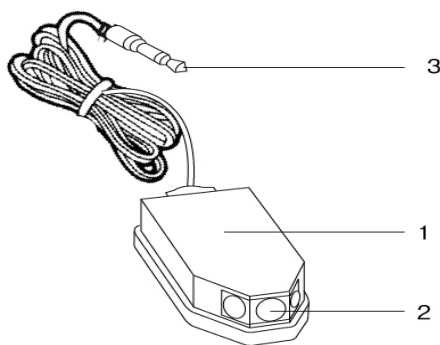
- 11. Mufa Laser** – Conectare pentru laserul detectorului
- 12. Mufa Radar** – Conectarea antenei radar.

**Antena radar**



1. Antena radar a unitatii.
2. Suport mic.
3. Suport mare.
4. Suruburi pentru asamblarea suportilor.
5. Suruburi pentru fixarea suportilor.
6. Suruburi pentru fixarea antenei radar.
7. Banda dubla adeziva- a se folosi cand nu utilizati suportii
8. Faseta plastic (soricel)
9. Conector cablu (M)
10. Conector cablu (F)
11. Stecher de conectare cu consola
12. Fereastra de primire a radarului.

### Detector Laser:



Stecher de conectare cu consola

Modul Laser

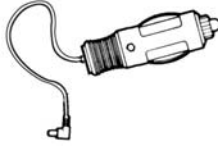
Senzor Laser

## II. ACCESORII

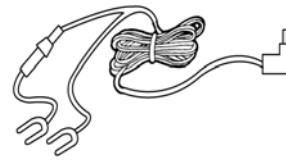
1. Manualul de utilizare



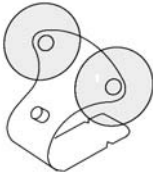
2. Cablu de incarcare



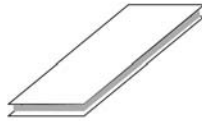
3. Cablu



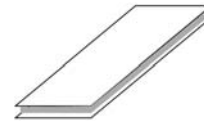
4. Suporti montaj pentru detectorul radar



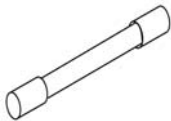
5. Benzi adezive



6. Benzi adezive pentru antena radar



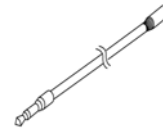
7. Siguranta 2A 250A



8. Faseta plastic



9. Conector cablu (F)



## III. Montare si Instalare

### Consola:

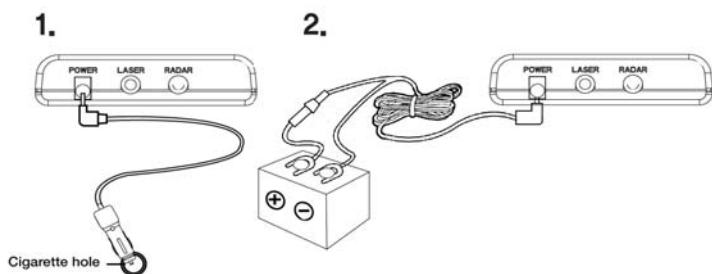
Atasati o banda adeziva in locul dorit, pe bordul masinii, sub bord sau in orice pozitie o considerati oportuna.



Atasati pe banda adeziva, consola radar :

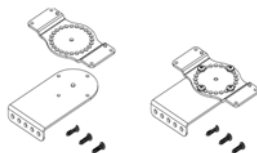


Conectati cablul detectorului la bricheta masinii sau la bateria masinii

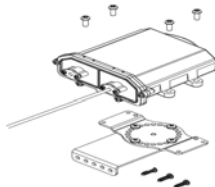


### Antena radar

Atasati suportii ca in imaginea alaturata:



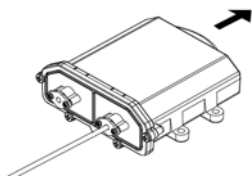
Montati antenna radar ca in imaginea alaturata:



### Nota:

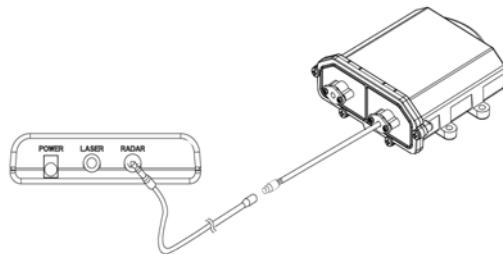
**Bytrex 2010 LR este creat sa fie montat in partea frontala a masinii dumneavoastra (rezistent la apa), iar locul perfect pentru montaj este direct in bara sau in spatele acesteia.**

**Montati antenna, astfel ca fereastra sa nu aiba vederea obstructionata. Nici un obstacol nu trebuie sa blocheze raza vizuala a acesteia. Se recomanda montarea in spatele unor grille din bara, nu in spatele spoilerului de plastic.**



Montati antenna orizontala, cu cat mai multa atentie pentru a nu-I scadea sensibilitatea. (Fereastra trebuie asezata intr-un unghi corect, drept - fixate nici catre cer dar nici in jos)

O data ce antenna este montata, puteti conecta cablul antenei la consola folosind conectorul cablu F.

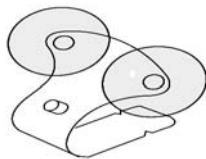


## Detectorul Laser

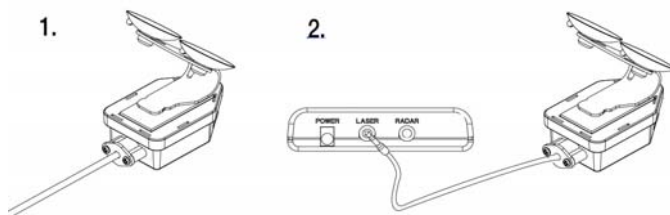
Exista doua metode de a monta detectorul laser.

- Montarea pe parbriz

Asamblati kitul de instalare (suporti, ventuze) si asezati detectorul radar in support folosindu-va si de benzile adezive!

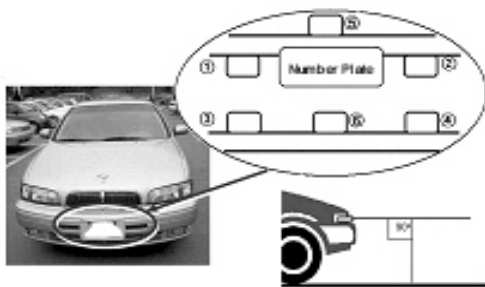


- Atasati suportul pe parbriz, curatandu-l in prealabil si apasati cu putere ventuzele. Apoi asezati stecherul in mufa Laser a consolei.



## Montajul langa numarul masinii

Montati senzori extern langa numarul masinii, folosind banda adeziva pentru partea din spate a detectorului laser.



Apoi inserati stecherul in mufa Laser a consolei.

## IV.Ghid de operare

### Pornirea si auto testarea

De fiecare data cand detectorul dumneavoastra Bytrex 2010 LR este pornit, o autotestare automata confirma functionabilitatea difuzorului si a alertelor vizuale.

Apasati butonul Pornit/ Volum, iar un scurt autotest va incepe in cateva secunde.

### Volum sus/jos

Apasati butonul Pornit/Volum si tineti apasat, apoi volumul va creste si scade automat. ( Dupa ce volumul alertei sonore va atinge cota maxima, va scadea volumul pana la minim).

### Confirmarea setarilor

De fiecare data cand un buton este apasat, un beep va confirma pornirea respectivei setari, iar doua beepuri va confirma oprirea respectivei setari.

### Mod Mute

Apasati Mute, pentru a opri alertele sonore. Aceasta functie functioneaza numai atunci cand sunt primite semnale radar sau laser.

### Mod city

Modul city este folosit pentru a reduce alarmele false dese si nedorite care apar in oras, fie la usi automate sau la unitati cu o frecventa asemanatoare cu cea folosita de radarele de Politie.

Apasati butonul City, pentru a reduce sensibilitatea fiecarei benzi, apoi LED "C" va fi aprins.

In modul City, semnalele radarelor de siguranta sau ale vitezei mici, emit initial o alerta de 2 beepuri, apoi unitatea ramane silentioasa pana cand semnalul detectat devine puternic. Cand semnalul creste, 2 beepuri aditionale sunt emise.

### **Mod Dim/Dark**

Mod Dim/Dark reduce luminozitatea ecranului. De fiecare data cand apasati butonul "Dark" luminozitatea va fi redusa de la "Normal →Dim--->Dark".

Cand un semnal radar sau laser este primit in Mod Dark, ecranul ramane intunecat si doar alertele audio sunt valabile.

Se verifica semnale radar sau laser aditionale timp de 20 secunde, apoi daca nu exista nici un semnal, ecranul se va intoarce la setarea Dark.

### **Mod Tutorial**

Emite alerte simulate pentru fiecare tip de semnal in parte.

Apasati butoanele Mute si City in acelasi timp, pentru 2 secunde si intrati automat in modul Tutorial.

Apasati Power pentru a iesi din modul Tutorial.

### **Memorare**

Unitatea va retine toate setarile facute de dumneavoastra, pentru o anumita perioada de timp chiar daca este inchisa.

### **Mod de selectare a benzilor**

Apasati tasta City timp de 3 secunde pana cand veti auzi un singur ton pentru a intra in modul de selectare a benzilor.

Setarile din fabrica au toate benzile deschise (Toate LED-urile pentru X/Ku, K, Ka sunt pornite).

Apasati butonul Mute pentru a inchide banda X/Ku, apoi LED pentru X/KU se va inchide. Benzile X si Ku nu pot fi separate.

Apasati butonul dark, pentru a inchide banda K, iar LED-ul pentru banda K se va inchide.

Apasati butonul City, pentru banda Ka, iar LED-ul pentru aceasta banda se va inchide.

Apasati butonul Pornit/ Volum pentru a confirma selectia facuta si pentru a iesi din modul de selectare a benzilor.

## **V. Alerte radar si laser**

### **Alerte audio si vizuale pentru radarele de viteza**

Cand este detectata o banda X/Ku, K, sau Ka, iconita benzii ( LED-ul fiecarei benzi) se va aprinde, iar puterea semnalului va determina aparitia unei alerte sonore si totodata licarirea LED-lui benzii respective.

Ecran pentru puterea semnalului:

LED 1-----semnal slab

LED 1+2-----semnal mediu

LED 1+2+3-----semnal puternic

Din experienta va putem spune ca nivelul 2 si 3 este rar atins in cazul alarmelor false.

### **Alerte audio si vizuale pentru Laser**

Cand un semnal laser este detectat, LED-urile care indica puterea semnalului vor licari insotite de o alerta Sonora timp de 3 secunde ( Fara a afisa vreo banda).

## **VI. Setarile din fabrica**

Toate setarile facute de utilizator, pot fi resetate, iar unitatea se va intoarce la setarile din fabrica.

Urmati pasii de mai jos pentru resetarea setarilor facute:

1. scoateti cablul din unitate
2. apasati si tineti apasat butonul Pornit/Volum si butonul Mute
3. reintroduceti cablul in unitate
4. asteptati sad ea 2 beep-uri
5. eliberati butonele City si Mute si acum unitatea este resetata.
6. o data ce unitatea este resetata, functiile sunt cele initiale

Mod Highway pornit.

Mod Dim/dark ilumineaza ecranul la capacitatea initiala (normal).

Toate benzile sunt pornite.

## VI. Unitati de monitorizare a vitezei

### Pistol radar

Pistolul radar functioneaza prin transmiterea undelor radar la o anumita frecventa care reflecta obiectele din raza pistolului radar. Cand o unda radar reflecta o tinta in miscare, apare o schimbare de frecventa. Unitatea radar schimba aceasta frecventa in mile/ ora pentru a determina viteza autoturismului.

### Pistol laser

Este cunoscut ca multe pistoale radar nu pot emite cu siguranta viteza autoturismului-tinta care merge intr-un grup de alte autoturisme. Contrar, pistolul laser poate determina viteza unui autoturism anume chiar daca se afla intr-un grup de alte autoturisme.

Avantajul laserului asupra radarului in termenii de identificare a unui autoturism tinta este rezultatul oferit de unda pistolului laser. O transmisie radar poate acoperi mai mult de o autostrada cu 4 benzi, la o distanta de 1, 000 feet, comparativ cu transmisia laser care poate acoperi circa 6 feet pe aceeasi distanta.

Pentru o mai buna protectie, tineti cont de urmatoarele lucruri:

Pentru ca numarul masinii dumneavoastra sau farurile autoturismului, sunt primele tinte ale unui pistol laser, montarea detectorului dumneavoastra pe bordul masinii, poate imbunatati detectia laser-ului pe o distanta mai scurta.

Nu conduceti prea aproape sau in spatele unui alt autoturism, peste care nu aveti raza vizuala. Daca nu puteti vedea peste un vehicul inaintea dumneavoastra, exista sanse ca nici detectorul dumneavoastra sa nu o faca!

Distanta de detectarea a unui laser nu este aceeaasi cu distanta de detectare a unui radar, pistoalele laser sunt folosite de obicei pentru distanta scurta.

## VII. Intretinere

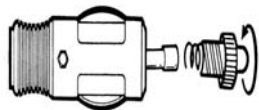
### Intretinerea detectorului radar Bytrex 2010 LR

In timpul lunilor de vara, evitati epunerea prelungita in lumina directa a soarelui, luand unitatea de pe bord, atunci cand vehiculului nu se afla in miscare, sau este parcat pentru o perioada indelungata.

Nu pulverizati apa, substante de curatat sau de ceruit, direct pe unitate. Aceste substante pot dauna unitatii. Totodata, nu folositi substante abrazive pentru a curata exteriorul unitatii.

### Inlocuirea sigurantei

Stecherul de introdus in bricheta este echipat cu 2 sigurante de 2 amp 3Ag, asezate chiar in spatele capatului de argint. Pentru a inlocui siguranta, desurubati capatul stecherului cu atentie. (**IMPORTANT:** Desurubati incet, capatul contine un arc ce poate sari in momentul desurubarilor.) Inserati noua siguranta si arcul si insurubati stecherul.



In timp, partea care se desurubeaza de la stecher, se poate misca, asa ca insurubati sau verificati temporar daca este bine stransa.

## IX. Specificatii

### • General

Dimensiuni :

- Consola : 70mm(W) x 55mm(L) x 17.5mm(H)
- Antena radar : 100mm(W) x 91mm(L) x 35mm(H)

Greutate :

- Consola : 90g
- Antena radar : 130g

- Detectorul laser : 70 g

Curent cerut : 12- 15V DC

Temperatura : de functionare -20°C to +80°C

: de stocare: -40°C to +100°C

● **Detectorul laser**

Modul de receptare	Receptorul pulsului semnalelor laser
Capatul senzoului frontal	Lentile condensatoare convexe
Modul detector	Largimea/Latimea pulsului
Receptorul benzilor	30 MHz
Raspuns Spectral	800- 1100 nm

● **Detector radar**

Mod de receptare	Conversie dubla	Superheterodyne
Mod de detectie	Scanare a frecventelor	Discriminator
Mod antenna	Polarizare lineara	
Frecventa de operare:	Banda X	9.90 GHz
	Banda Ku	13.450 GHz
	Banda Ka	24.125 GHz
	Banda K	24.150 GHz
	Banda K	24.220 GHz
	Banda Ka	33.40 GHz
	Banda Ka	34.30 GHz
	Banda Ka	35.70 GHz

Specificatiile se pot schimba fara a anunta utilizatorul. Vanzatorul nu poate fi tras la raspundere pentru orice consecinta incidenta, indirecta sau pentru distrugerii speciale (incluzand utilizarea incorecta a unitatii radar sau accesoriilor ei).



**Portofoliu Bit Electronic**

- **Detectoare radar**
  - **Escort**
  - **Bytrex**
  - **Cobra**
  - **Beltronics**
  - **Whistler**
  - **Valentine One**
- **Statii radio CB**
  - **Midland Alan**
  - **TTi**
  - **President**
  - **Magnum**
  - **Maxon**
- **Statii radio PMR**
- **Statii radio profesionale**
- **Statii radio maritime**
- **Antene statii radio**
- **Accesorii statii radio**
- **Accesorii detectoare radar**
- **Sisteme de navigatie GPS**
- **Multimedia Auto**

[www.bitonline.ro](http://www.bitonline.ro)